

xBRL | FR

RoAM

Conférence annuelle **xBRL | FR**

17 décembre 2019

REPORTINGS FINANCIERS DIGITALISÉS

en partenariat avec **xBRL | EUROPE**

et le soutien de **RoAM**



Actualités des groupes de travail XBRL
France & Europe – Ce qu'on y apprend

xBRL | FR

www.xbrlfrance.org

xBRL | EUROPE

www.xbrleurope.org

XBRL | FR

RoAM

Conférence annuelle **XBRL | FR**

17 décembre 2019

REPORTINGS FINANCIERS DIGITALISÉS

en partenariat avec **XBRL | EUROPE**

et le soutien de **RoAM**



ESMA ESEF

XBRL | EUROPE

Objectifs et travaux

EBPTF is the short name for the XBRL Europe Best Practices Task Force.

Created in 2019 as a subgroup of the XBRL Europe association.

To extend Best Practices initiatives from XBRL International, applied to the ESEF (European Single Electronic Format).

EBPTF Chair: Roger Haddad

In 2019:

Gathering of feedback on the ESMA reporting manual and the ESEF taxonomy.

Meetings with ESMA to present feedback.

Liaise with XBRL International work groups.

In 2020:

More feedback on new versions of manual and taxonomy and on validations.

Feedback on French translation of labels.

Guidance on specific reporting matters: Labelling,

What to tag and How, ...



xBRL | FR

RoAM

BANK & INSURANCE

xBRL | FR

xBRL | EUROPE

Conférence annuelle **xBRL | FR**

17 décembre 2019

REPORTINGS FINANCIERS DIGITALISÉS

en partenariat avec **xBRL | EUROPE**

et le soutien de *RoAM*



MANDATE/ROADMAP FOR THE BANK & INSURANCE WORKING GROUP IN 2019

I) Share news on the updates and modifications of the taxonomies for banking and insurance

[continuation of previous years]

Entry by taxonomy owner (EBA, EIOPA, ECB, SRB)

- Discuss roadmap
- Discuss technical issues (validations, wrong modelling)
- Follow agenda of change/update
- Share on implementation issues (new standards, changes in filing process)

II) Exchange points of view from filers, regulators, service providers on reporting concepts/process

[central task in 2019]

Entry by business concept / semantic (transversal)

- Understand and define (link with BIRD): issues and proposals (harmonisation/integration)
- Identify inconsistencies in various uses of a same concept (in different reports / regulators / countries) and analyse their causes and impact
- Proposal for convergence: propose 1 common definition (links with standards / identifiers)

III) Share on Banks Statements standardisation

[based on NL SBR Banking experience]

Entry by existing taxonomies proposed by « SBR Bank NL »

- Banking Taxonomy for Credit Reporting for loan applications
- Real-estate Taxonomy for real estate valuations for real estate financing
- Standard Bank Statement Taxonomy to provide auditors with overviews of the outstanding financial positions and products for their audit clients

IV) Link between ESEF and banks/insurance

[later in 2019, as ESEF is presently discussed in transversal groups]

V) Extend contacts with industry members and representatives

ACTUALITES + PRATIQUES DE REPORTING REGLEMENTAIRE



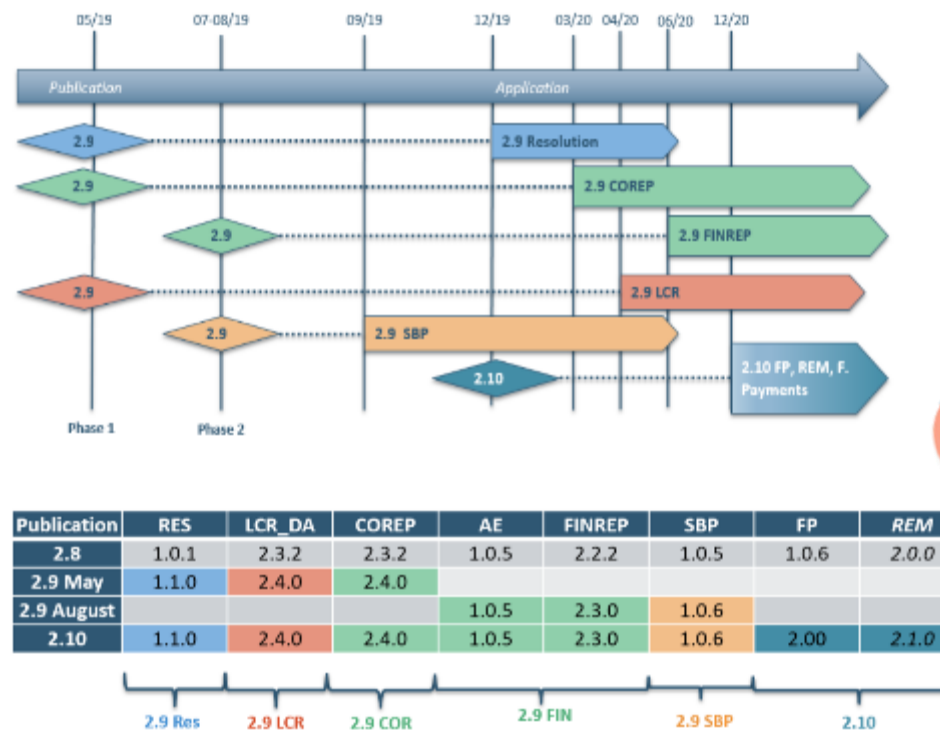
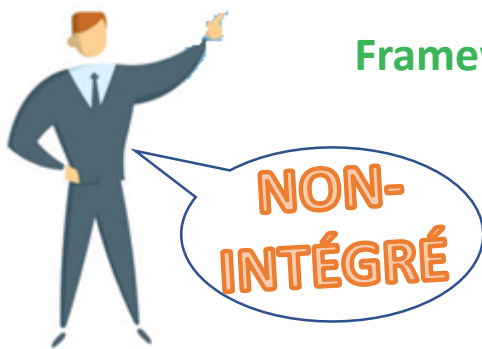


PoC : Proof of Concept



Contexte : reporting frameworks de EBA & EIOPA

- Framework 2.8** 2019
Bâle III CRD IV
IFRS 9
- Framework 2.9** 2020
Bâle III CRD IV
NPLs IFRS16
- Framework 2.10** 2020
Funding Plans / FRTB
Rémunération / Fraude
- Framework 3** 2021
CRD5 CRR2 BRRD2



REPORTING AGREGE - EX : COREP/FINREP (EBA)



Contexte : reporting granulaire de BCE

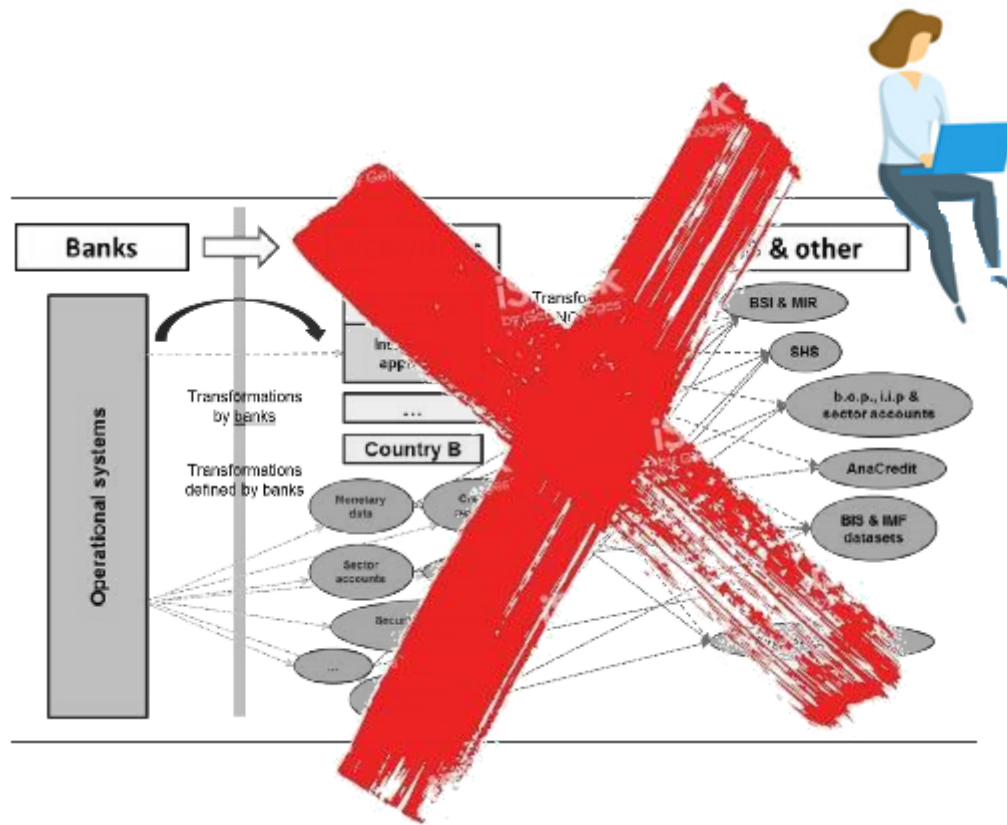


	Type de données	Nombre	Granularité
TEMPLATE 1	Référence de la contrepartie	24	Contrepartie
	Données sur le risque de contrepartie	1	
	Données sur les contreparties en défaut	2	
	Données sur les autres contreparties à l'origine de la structuration du prêt	1	
	Données sur les autres dettes rattachées	1	
TEMPLATE 2	Données du prêt	26	Instrument
	Données financières rattachées au prêt	11	
	Données comptables	16	
	Précisions sur les instruments de protections reçus	2	Protection
	Données sur les protections reçues	11	



REPORTING GRANULAIRE - EX : ANACREDIT (BCE)

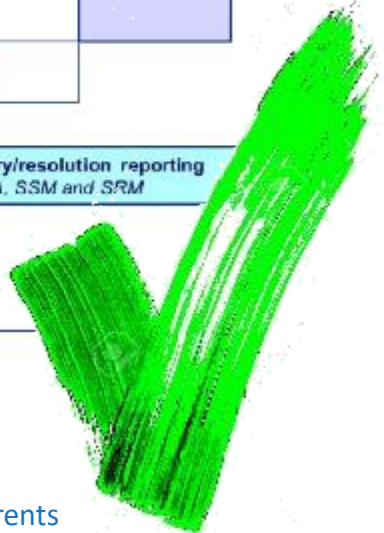
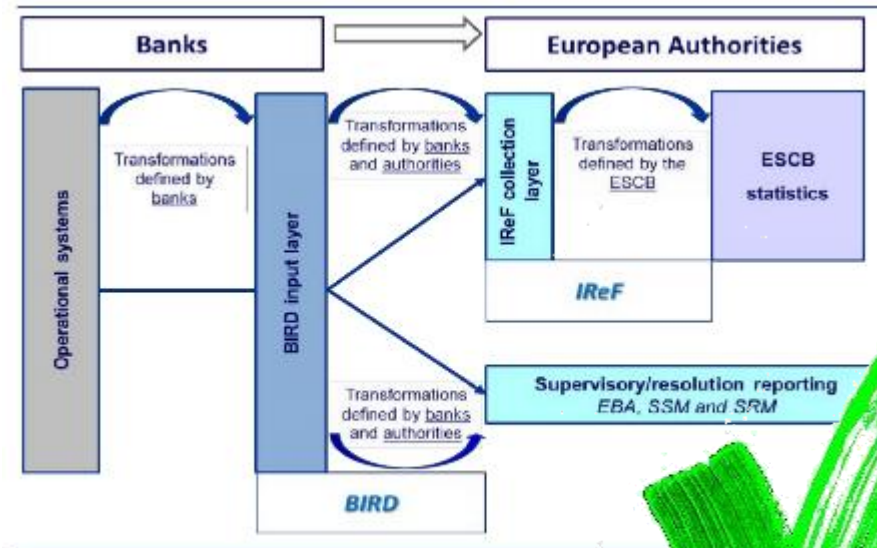
Contexte : Initiatives IReF + BIRD



**ARCHITECTURE INTEGREE
DICTIONNAIRE METIER**



BIRD
Banks' Integrated Reporting Dictionary
Dictionnaire harmonisé des données à reporter



IReF
Integrated Reporting Framework
Cadre de reporting primaire harmonisé remplaçant les différents reporting par un cadre unique





PISTES TECHNOLOGIQUES



et autres membres





Démontrer l'intérêt et la faisabilité
de la technologie XBRL pour
l'avenir du reporting réglementaire



Considérer des données granulaires

ANACREDIT : prêts accordés par entreprise (secteur d'activité précisé)
SHS : titres détenus par émetteur (secteur d'activité précisé)



Considérer les agrégats correspondants

FINREP : positions comptables crédit et marché par secteur d'activité



Harmoniser avec un dictionnaire métier



Explorer les pistes technologiques



XBRL | FR

RoAM

Conférence annuelle **XBRL | FR**

17 décembre 2019

REPORTINGS FINANCIERS DIGITALISÉS

en partenariat avec **XBRL | EUROPE**

et le soutien de **RoAM**

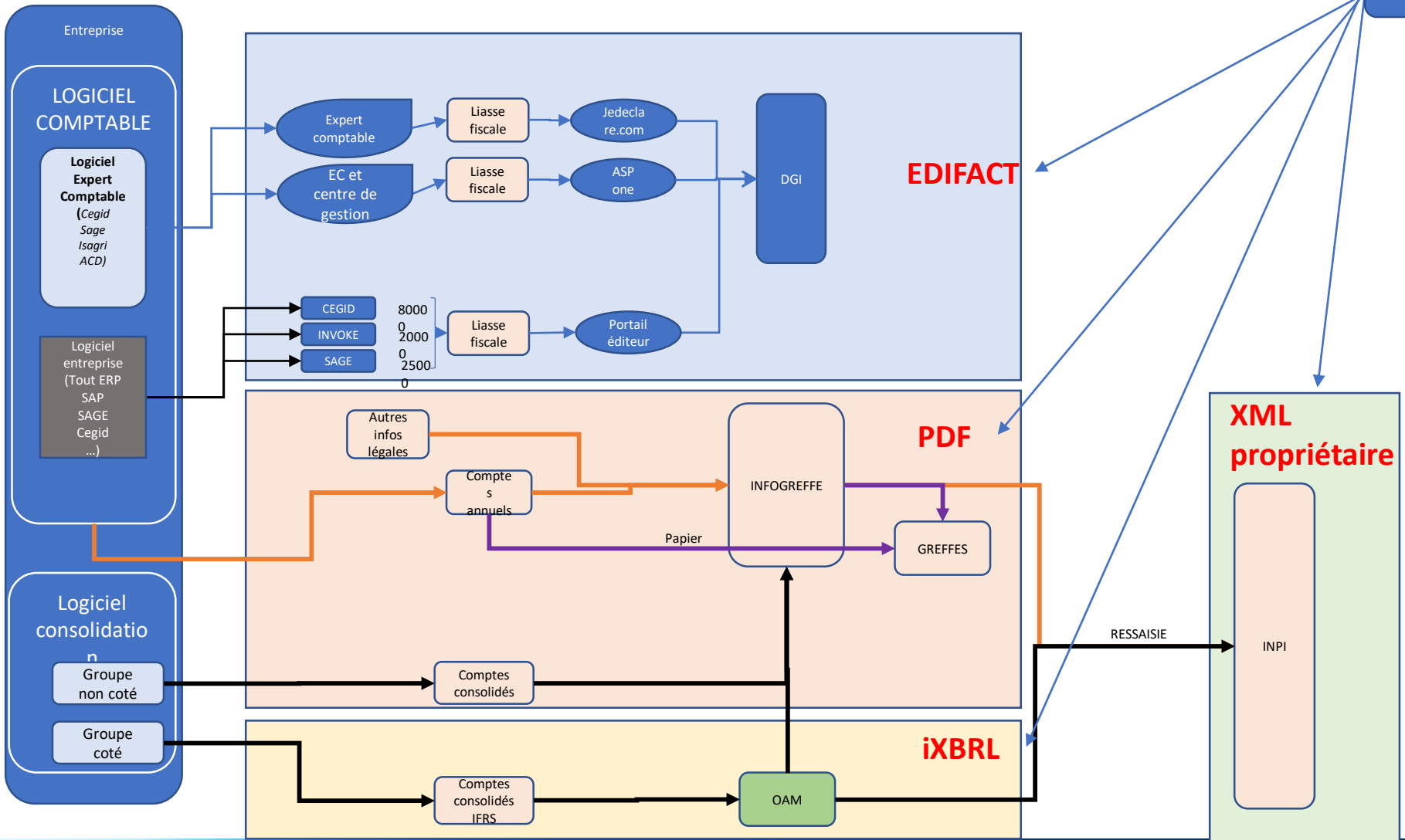


TCA + PONT EDI

XBRL | FR

Recenser les flux fiscaux et comptables, les formats, les acteurs

4 formats



Notre Proof of Concept



Démontrer la faisabilité
de la technologie XBRL pour
la digitalisation des comptes annuels



Considérer le plan comptable

Etats principaux des comptes annuels et tableaux annexes



Nécessité d'une taxonomie

Taxonomie représentant les 3 systèmes et prenant
en compte les spécificités fiscales



Etude d'on pont entre données xbrl et EDI



Explorer les dispositions légales nécessaires

